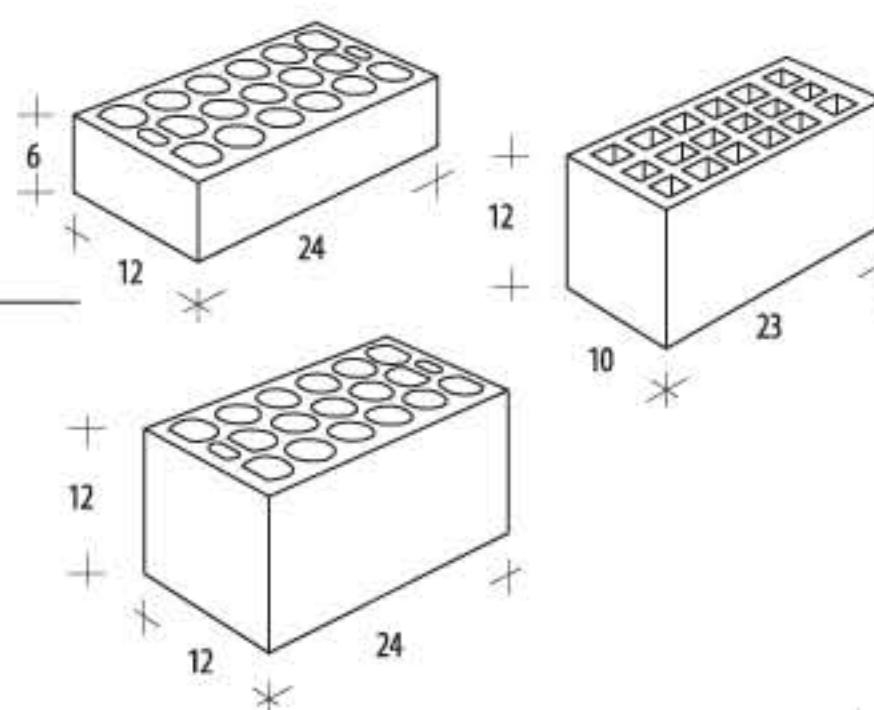




MURO CONFINADO

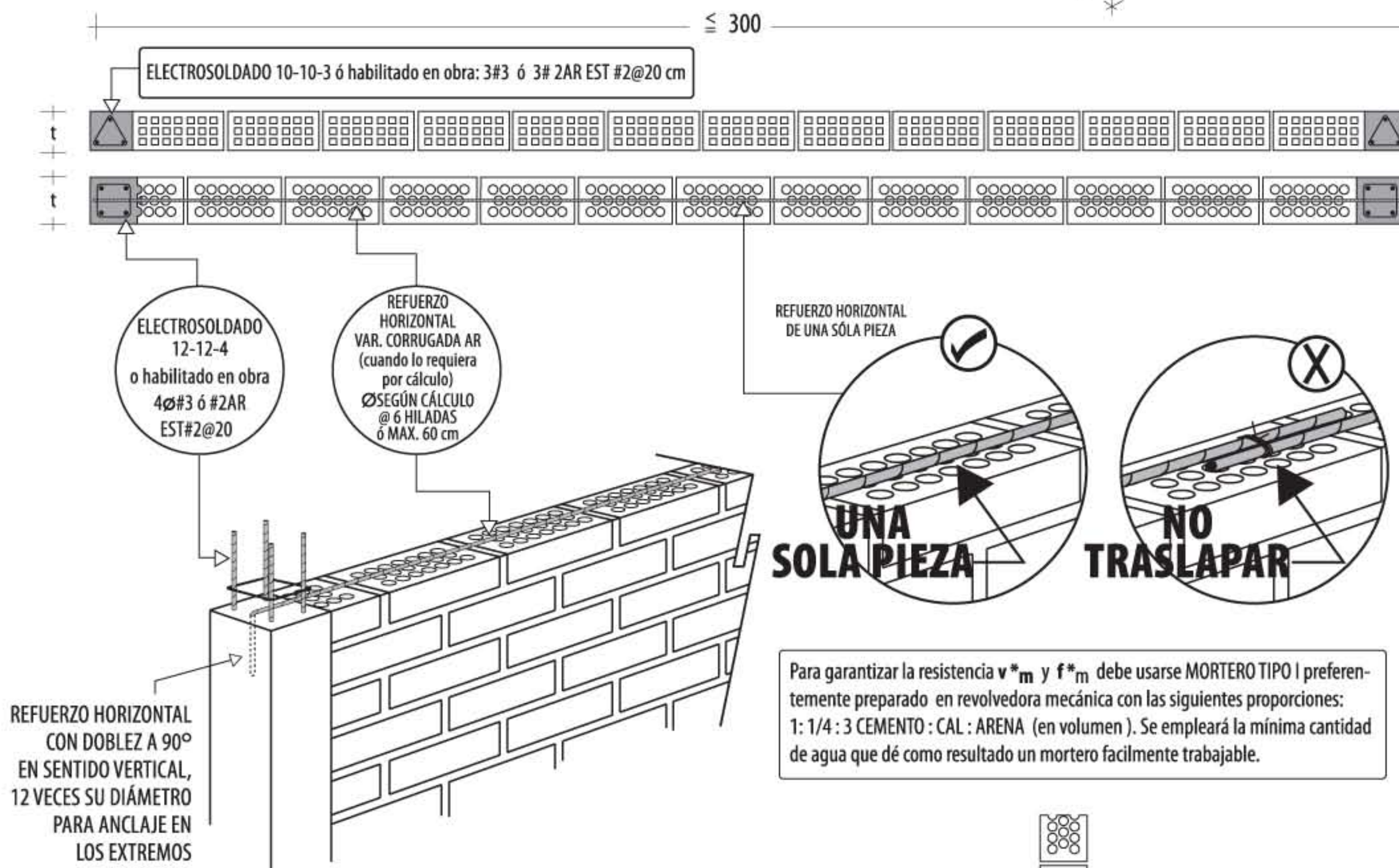
Ladrillo MULTEX

MURO DE CARGA DISEÑADO DE ACUERDO A LAS NORMAS TÉCNICAS COMPLEMENTARIAS PARA DISEÑO Y CONSTRUCCIÓN DE ESTRUCTURAS DE MAMPOSTERÍA, DEL REGLAMENTO DE CONSTRUCCIONES DEL D.F.

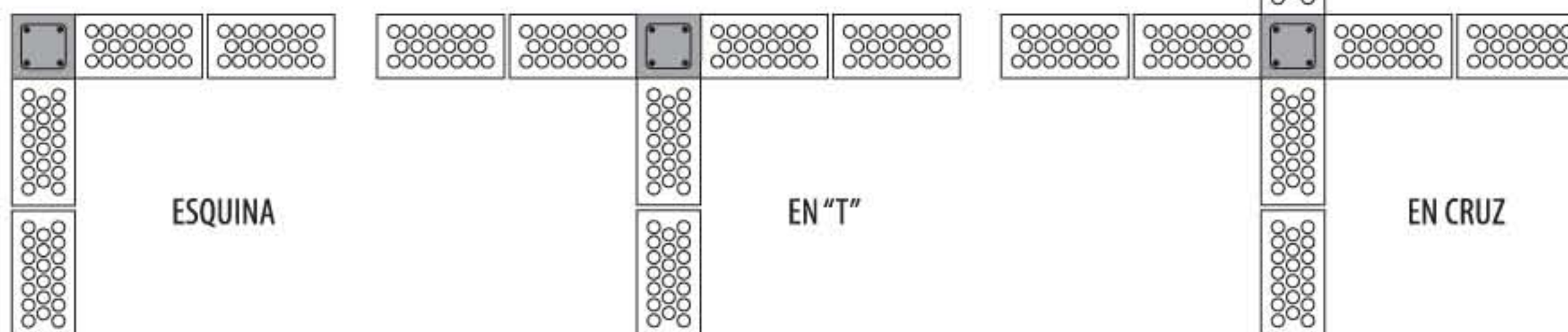


GRÁFICOS DESCRIPTIVOS

A CONTINUACIÓN SE ILUSTRAN EL SISTEMA DE MAMPOSTERÍA CONFINADA PARA CONDICIONES DE REFUERZO MÍNIMO; EL CALCULISTA DETERMINARÁ LA CUANTÍA DE ACERO DE ACUERDO A UN PROYECTO ESPECÍFICO.



CASTILLOS EN EL SISTEMA MURO CONFINADO



CARACTERÍSTICAS TÉCNICAS DE LA MAMPOSTERÍA

NOMBRE COMERCIAL	t	W PESO CON ESTRUCTURA kg/m ²	RESISTENCIA USANDO MORTERO TIPO I f*m kg/cm ²	v*m kg/cm ²	Q FACTOR DE COMPORTAMIENTO SÍSMICO
MULTEX 6	12	166	70.0	5.0	1.5 2.0*
MULTEX 10	10	127			
MULTEX 12	12	157			

* Q = 2.0 CON REFUERZO HORIZONTAL DE ACUERDO A LAS N.T.C.M.

ACOTACIÓN: cm