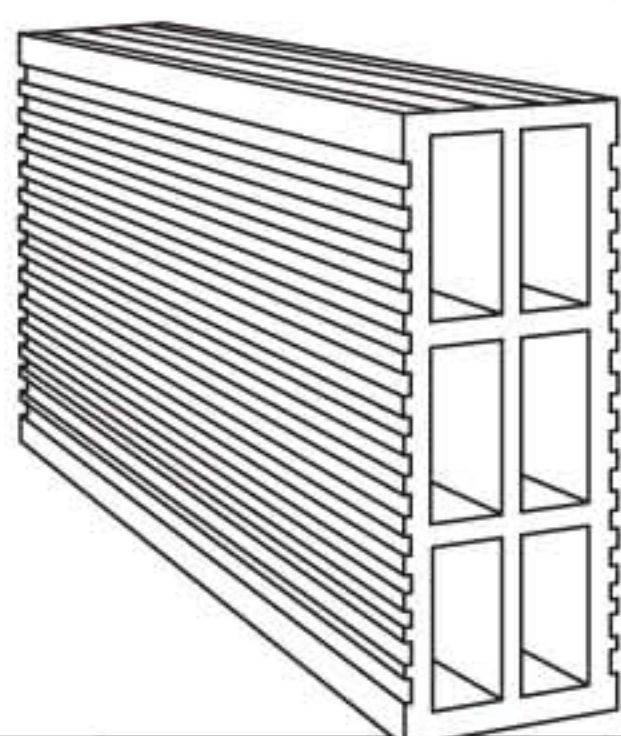


BLOCK NOVAPANEL 8

PZAS. / PALET : 60 · PESO TOTAL PALET: 540 kg.

PZAS. / CAMIÓN TORTON: 1,560 = 26 PALETS

PZAS. / POR TRAILER: 2,760 = 46 PALETS



BLOCK NOVAPANEL 14

PZAS. / PALET : 36 · PESO TOTAL PALET: 460.8 kg.

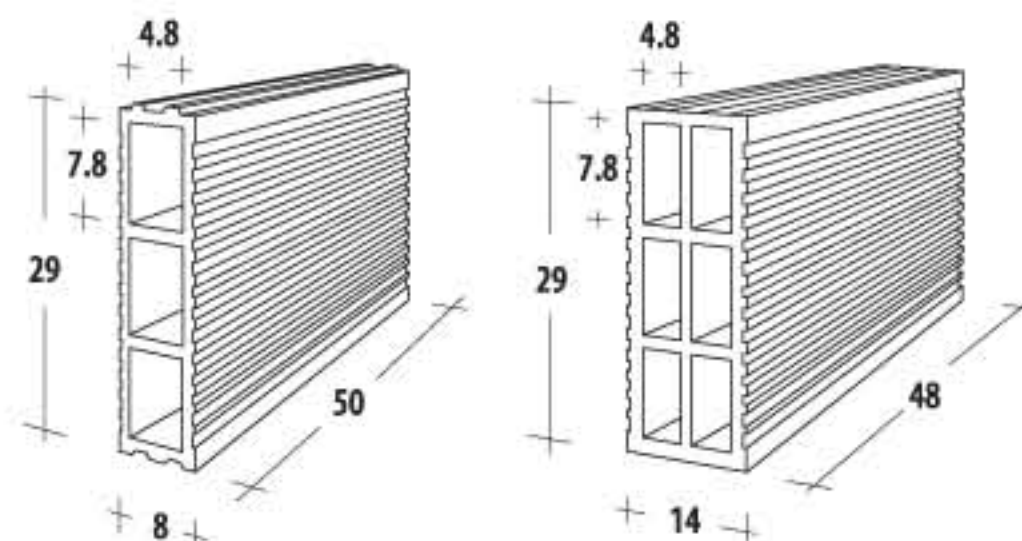
PZAS. / CAMIÓN TORTON: 936 = 26 PALETS

PZAS. / POR TRAILER: 1,656 = 46 PALETS

BLOCK NOVAPANEL®

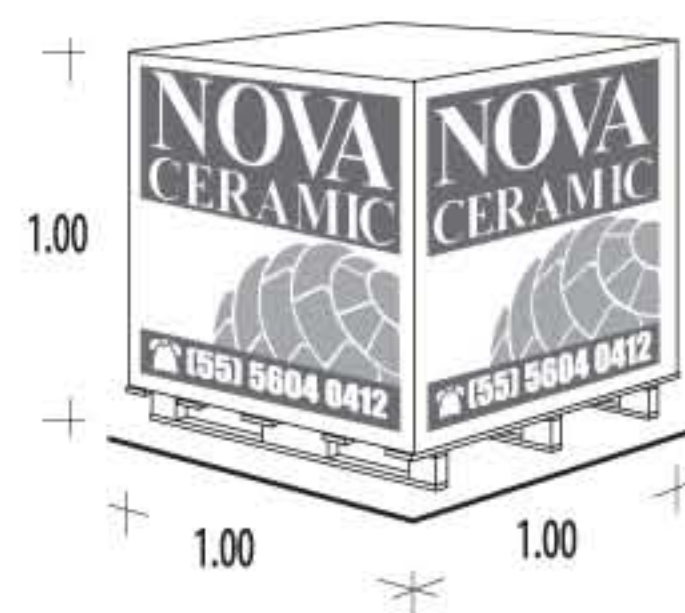
PAREDES DE VERDAD

BLOQUE DE BARRO MACHIEBRADO DE GRAN TAMAÑO PARA LA CONSTRUCCIÓN DE MUROS DIVISORIOS EN HOTELES, OFICINAS, HOSPITALES, COMERCIOS, RESTAURANTES, ETC.



ACOTACIÓN: cm · TOLERANCIA DIMENSIONAL: +- 8 mm

FORMA DE ENTREGA: PALET ENVUELTO EN PLÁSTICO RETRÁCTIL



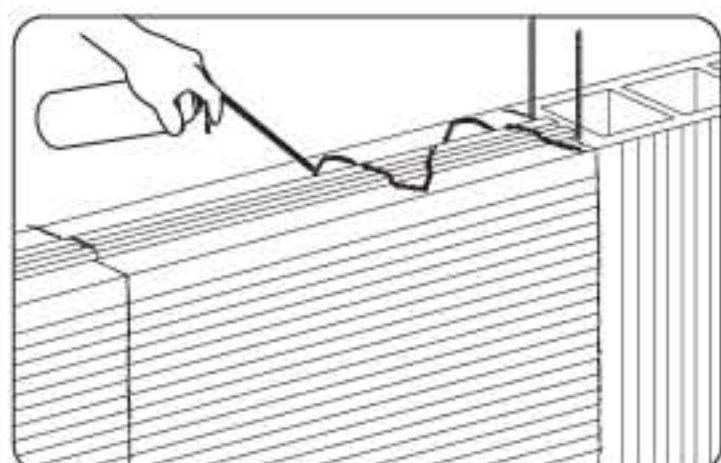
MEDIDAS APROXIMADAS, ACOTACIÓN: m

CARACTERÍSTICAS TÉCNICAS DE LA PIEZA

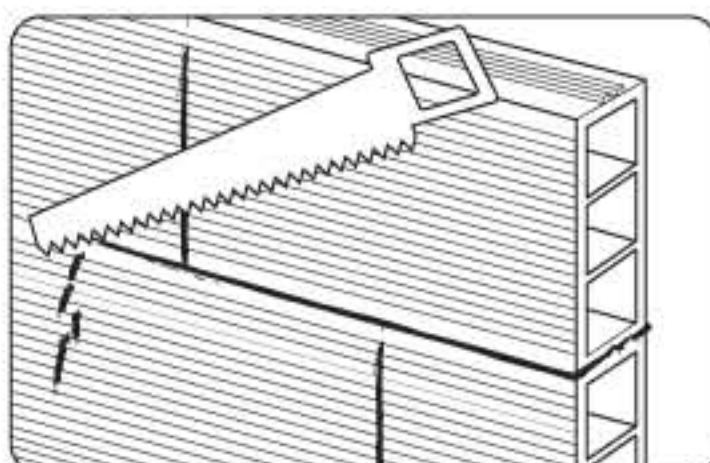
NOMBRE COMERCIAL	ANCHO DE MURO (cm)	PIEZAS / m ²	PESO PROMEDIO kg / PIEZA	PESO DE LAS PIEZAS kg / m ²	RESISTENCIA A LA COMPRESIÓN kg / cm ²	RESIST. AL EMPUJE FRONTAL kg / m ²	ABSORCIÓN % EN PESO	ESPUMA PARA PEGADO LATAS / m ²	CONDUCTIVIDAD TÉRMICA W / m ² · K	RESISTENCIA TÉRMICA m ² · K / W	INERCI A TÉRMICA minutos
NOVAPANEL 8	8	6.9	9.0	62.0	70* (40)	290	16-18	0.5	0.789	1.267	128
NOVAPANEL 14	14	7.2	12.8	92.0	70*	310	16-18	0.8	0.705	1.418	180

* Ensaye de las pieza en posición vertical

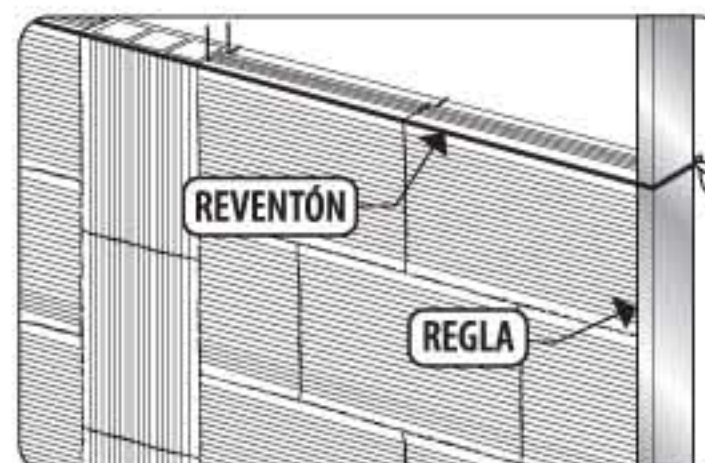
USOS Y RECOMENDACIONES



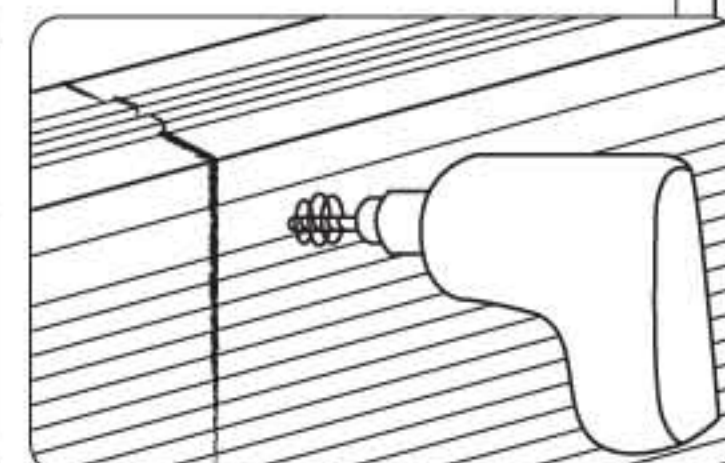
LA APLICACIÓN DE LA ESPUMA DE POLIURETANO DEBERÁ HACERSE EN ZIG-ZAG, CON EL FIN DE LOGRAR EL MÁXIMO DE SUPERFICIE ADHERIDA.



RECORTAR EL SOBRENTE DE LA ESPUMA DE POLIURETANO DESPUÉS DE 2 HORAS DE SU COLOCACIÓN USANDO UN SERROTE COMÚN.



PARA OBTENER UN CORRECTO ALINEAMIENTO DE LAS PIEZAS DEBEN USARSE REGLAS METÁLICAS COMO GUÍAS.



PARA PERFORAR EL MURO, ACONSEJAMOS REALIZARLO CON TALADRO Y BROCA PARA CONCRETO.

LÍNEA PARA REPELLAR

SISTEMA

PRODUCTO



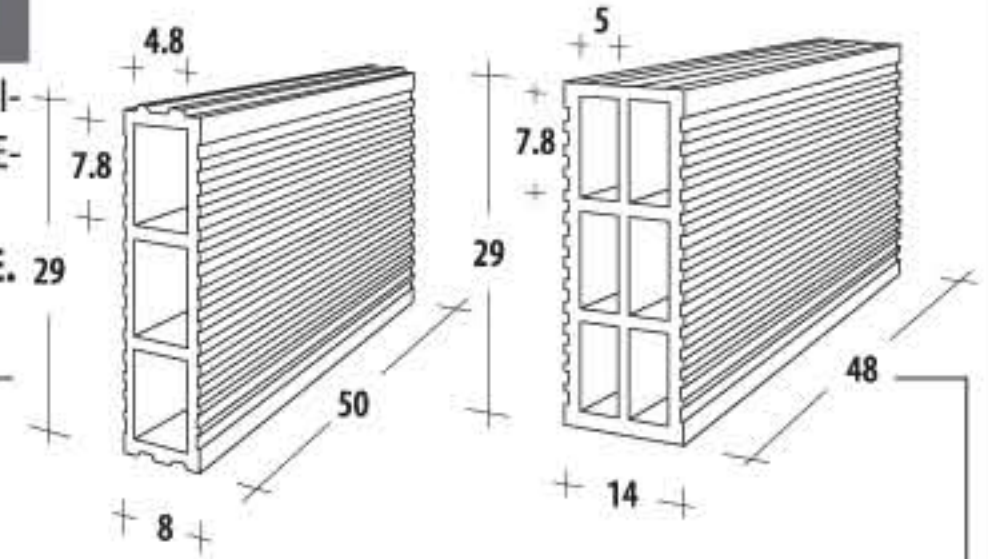
MURO DIVISORIO

PROCESO CONSTRUCTIVO TRADICIONAL

BLOCK NOVAPANEL®

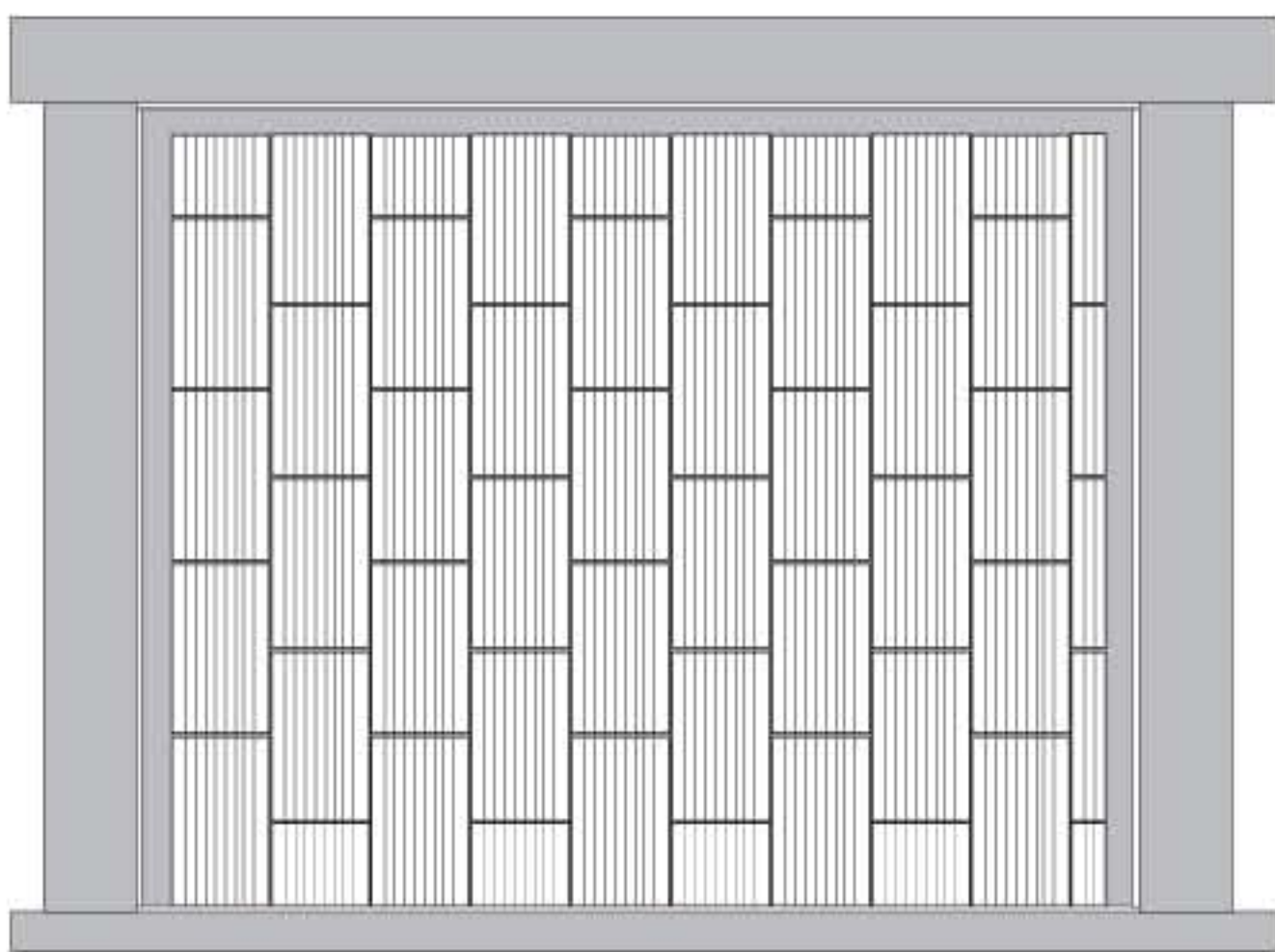
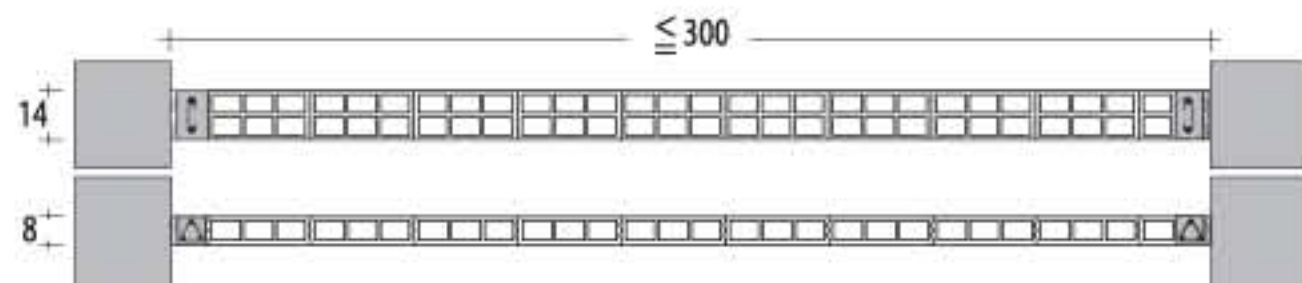
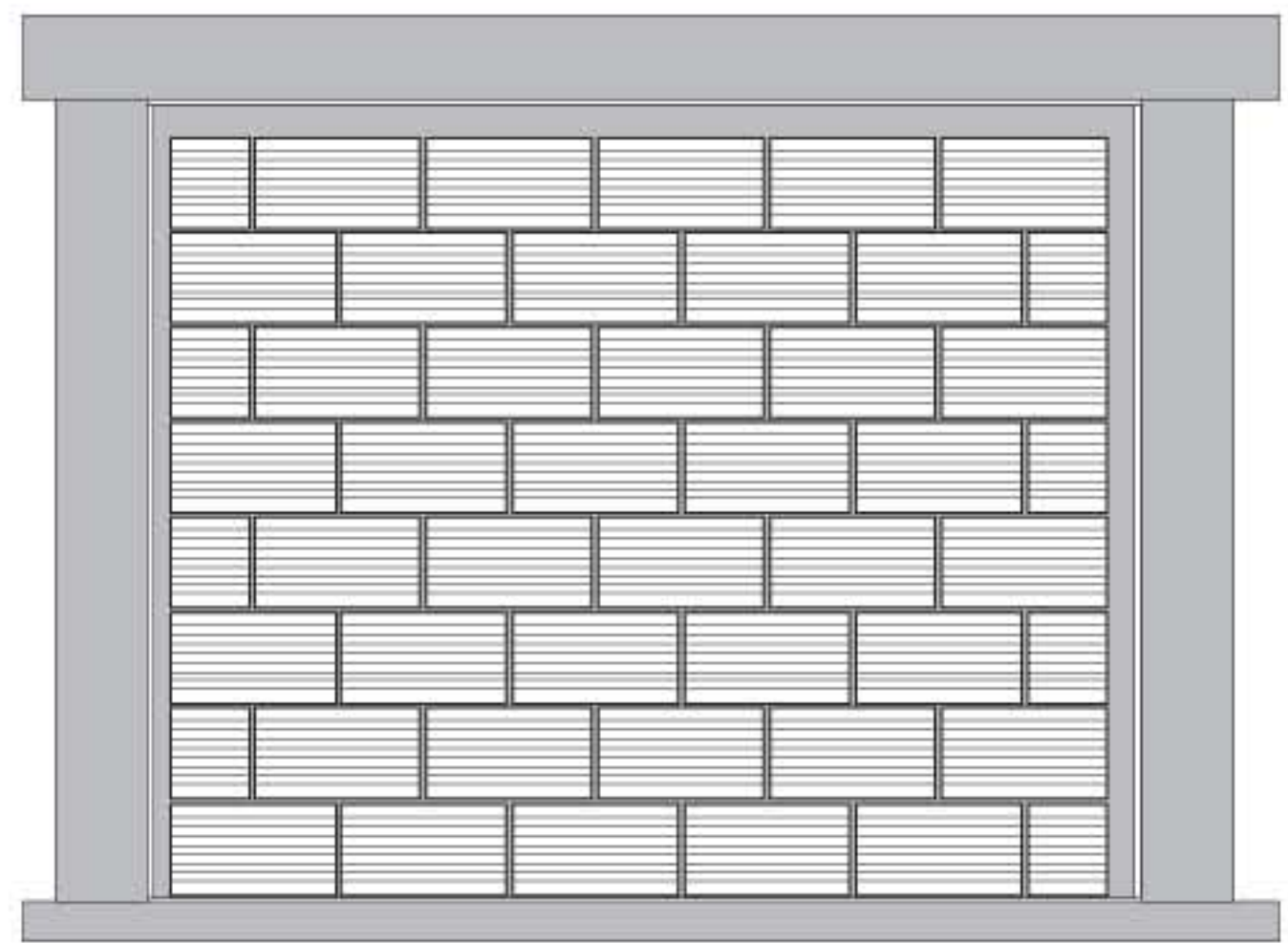
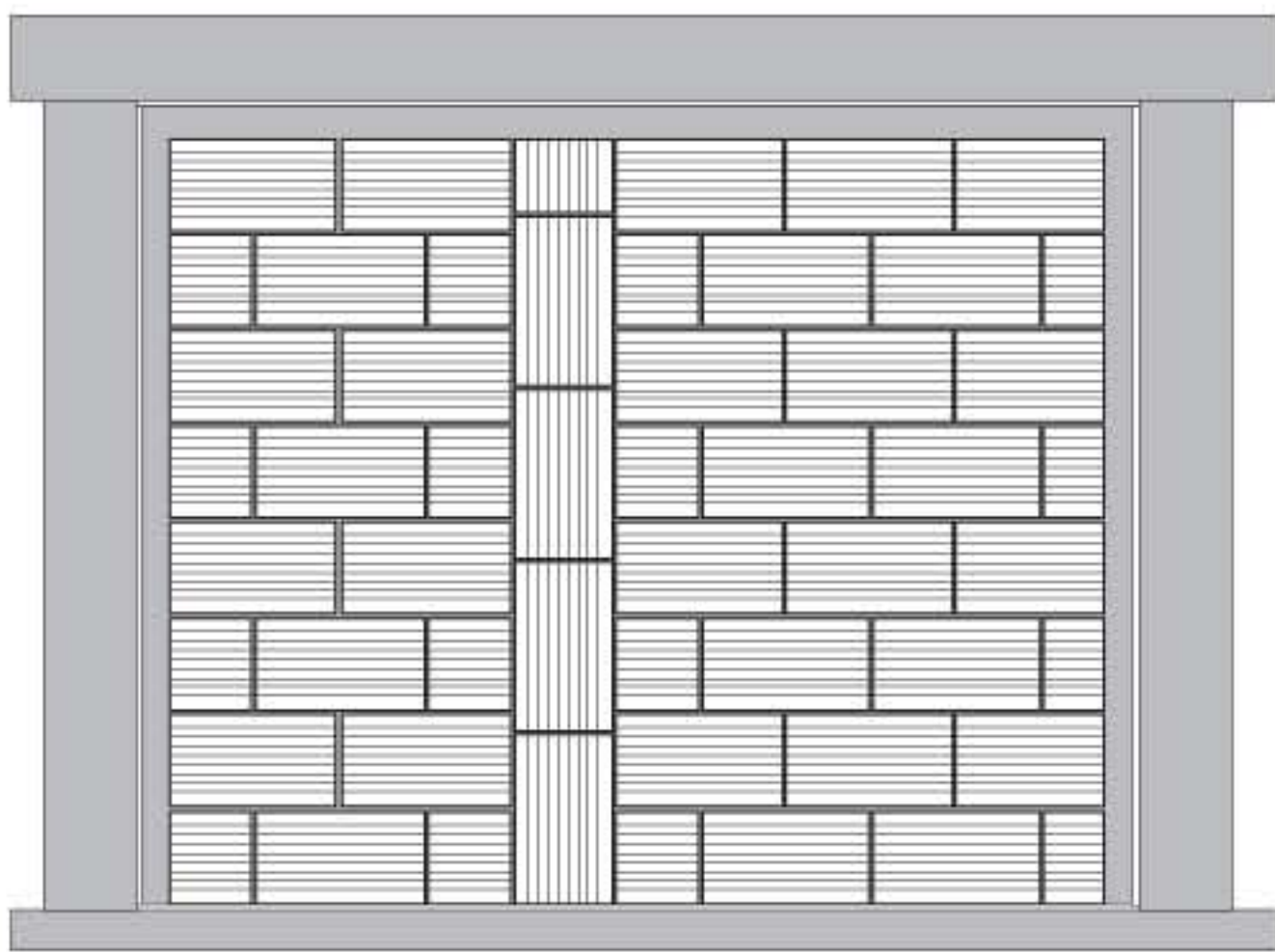
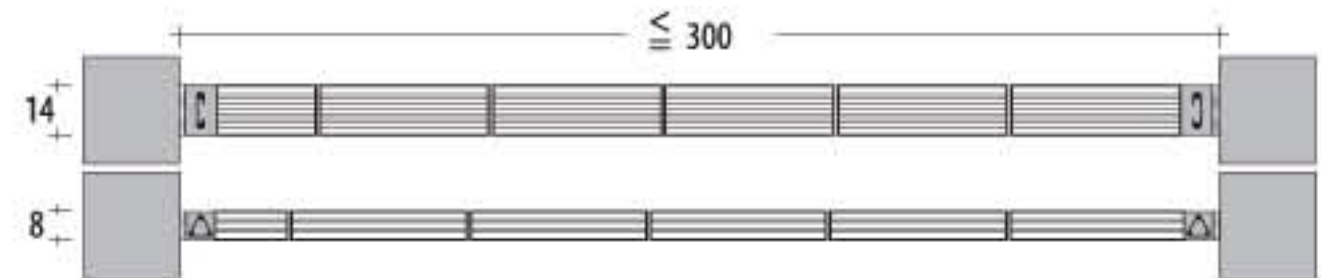
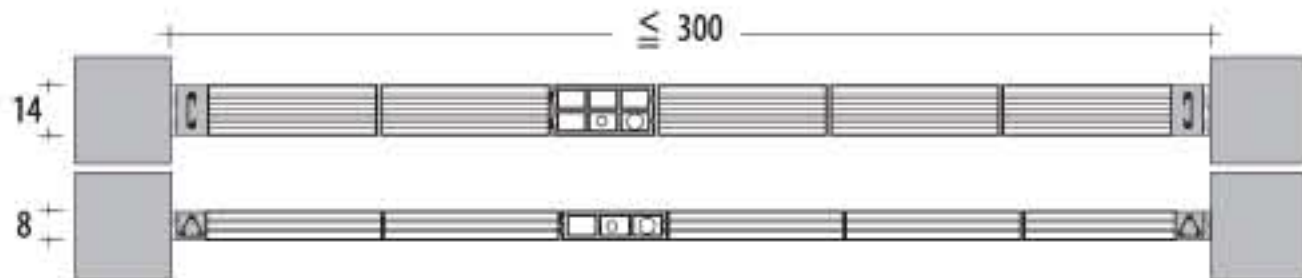
MURO DIVISORIO SUPERLIGERO QUE OFRECE MAYOR RESISTENCIA Y DURABILIDAD A LA QUE OTORGAN OTROS PÁNELES DIVISORIOS EXPUESTOS A LA INTERPERIE.

NOVAPANEL ES MÁS RÍGIDO: NO SE DEFORMA, NO SE ABOLLA, NO SE PUDRE. 29

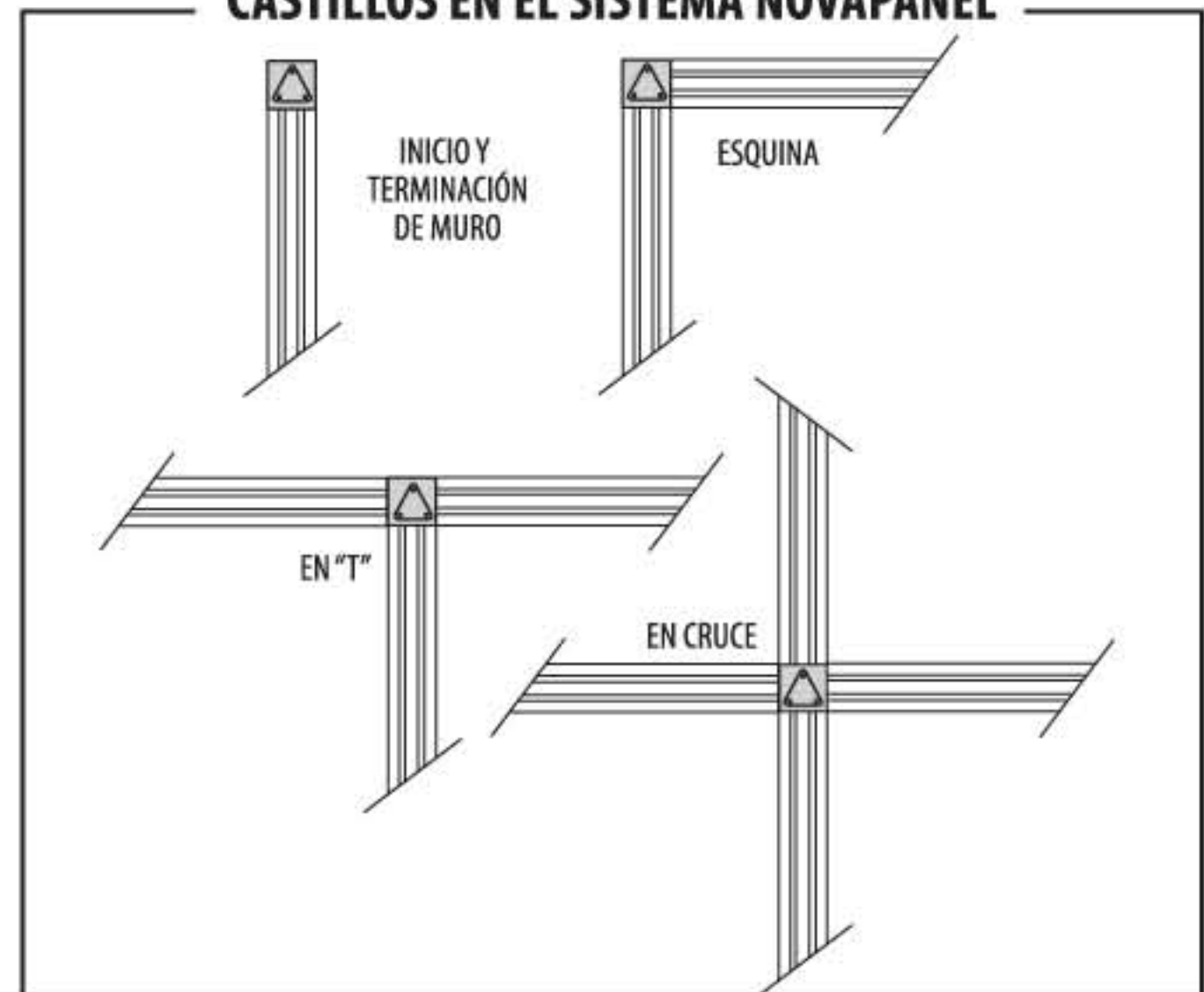


GRÁFICOS DESCRIPTIVOS

ALTERNATIVAS DE COLOCACIÓN DE PIEZAS NOVAPANEL



CASTILLOS EN EL SISTEMA NOVAPANEL



LO ANTERIOR ILUSTRAN UN SISTEMA DE MAMPOSTERÍA CONFINADA NO ESTRUCTURAL PARA CONDICIONES DE REFUERZO MÍNIMO CON PIEZAS DE BARRO DE GRAN TAMAÑO. EL CALCULISTA DETERMINARÁ LA CUANTÍA DE ACERO DE ACUERDO A UN PROYECTO ESPECÍFICO.

ACOTACIÓN: cm

