

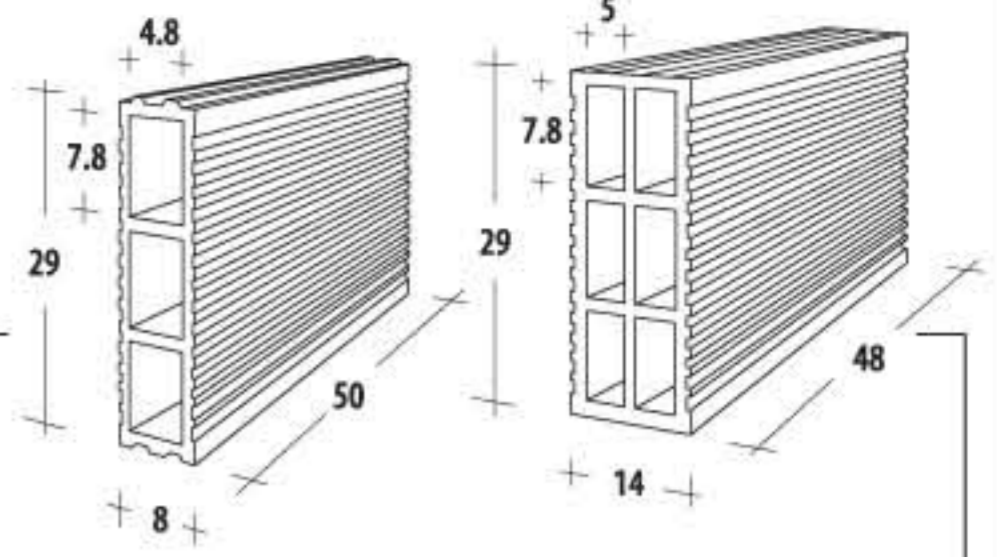


MURO DIVISORIO

BLOCK NOVAPANEL®

MURO DIVISORIO SUPERLIGERO QUE OFRECE MAYOR RESISTENCIA Y DURABILIDAD A LA QUE OTORGAN OTROS PÁNELES DIVISORIOS EXPUESTOS A LA INTERPERIE.

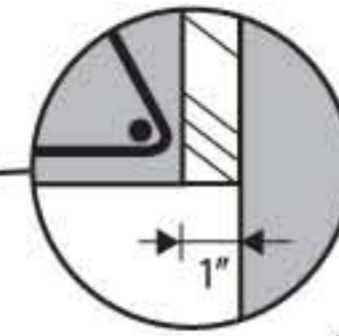
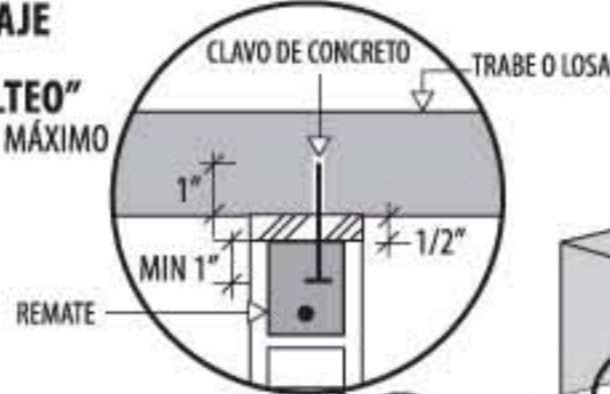
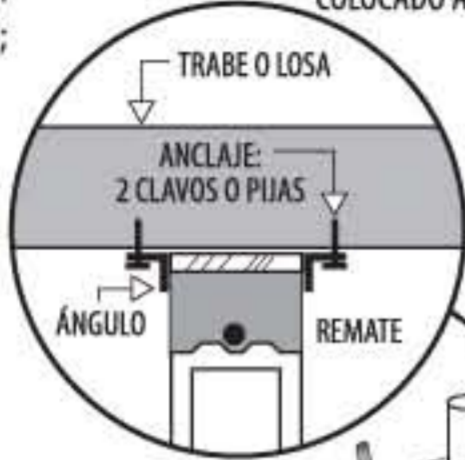
NOVAPANEL ES MÁS RÍGIDO: **NO SE DEFORMA, NO SE ABOLLA, NO SE PUDRE.**



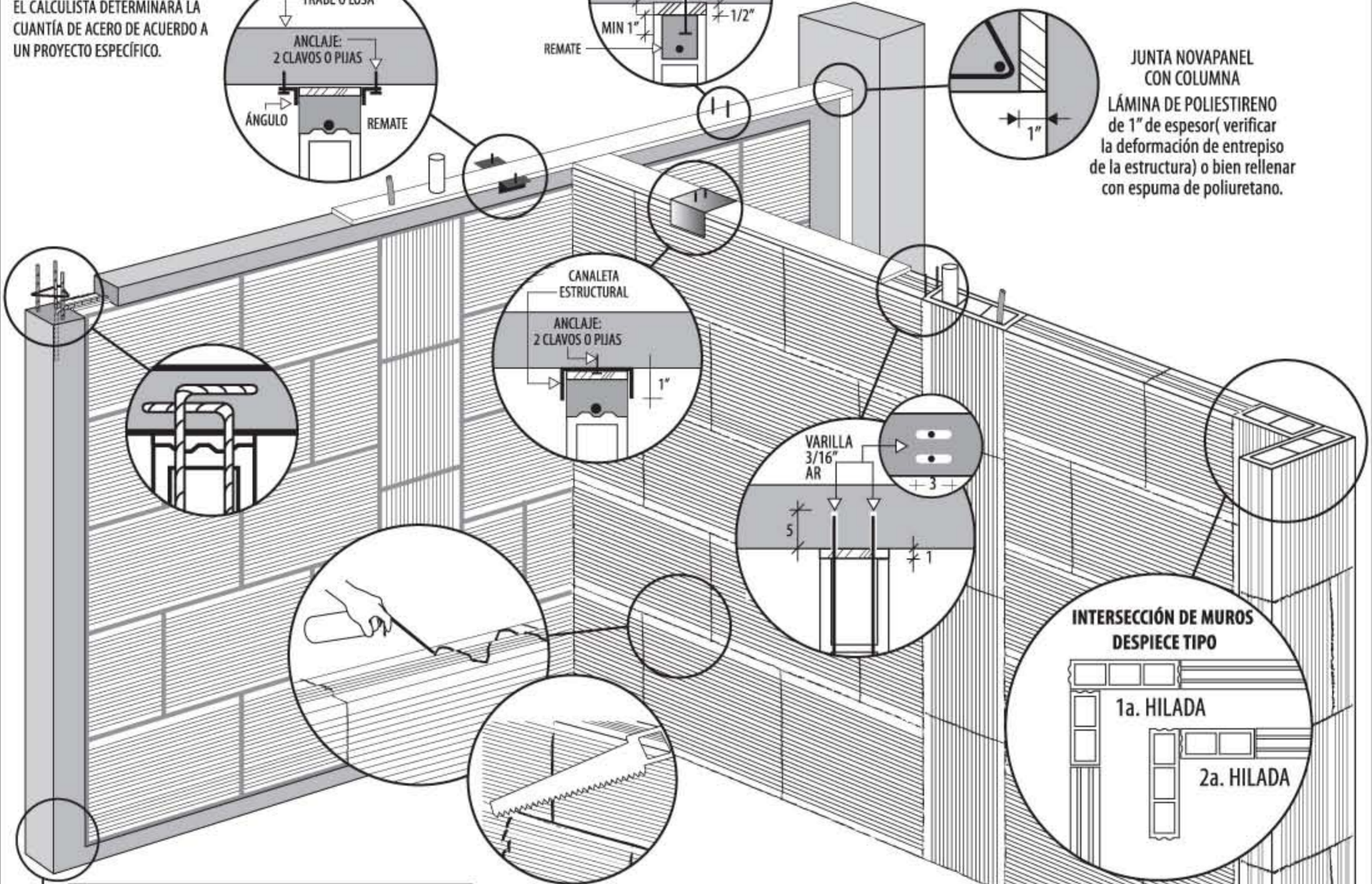
GRÁFICOS DESCRIPTIVOS

A CONTINUACIÓN SE ILUSTRAN EL SISTEMA DE MAMPOSTERÍA CONFINADA PARA CONDICIONES DE REFUERZO MÍNIMO; EL CALCULISTA DETERMINARÁ LA CUANTÍA DE ACERO DE ACUERDO A UN PROYECTO ESPECÍFICO.

DETALLES DE ANCLAJE SUPERIOR PARA EVITAR EL "VOLTEO" COLOCADO A CADA 2 m COMO MÁXIMO



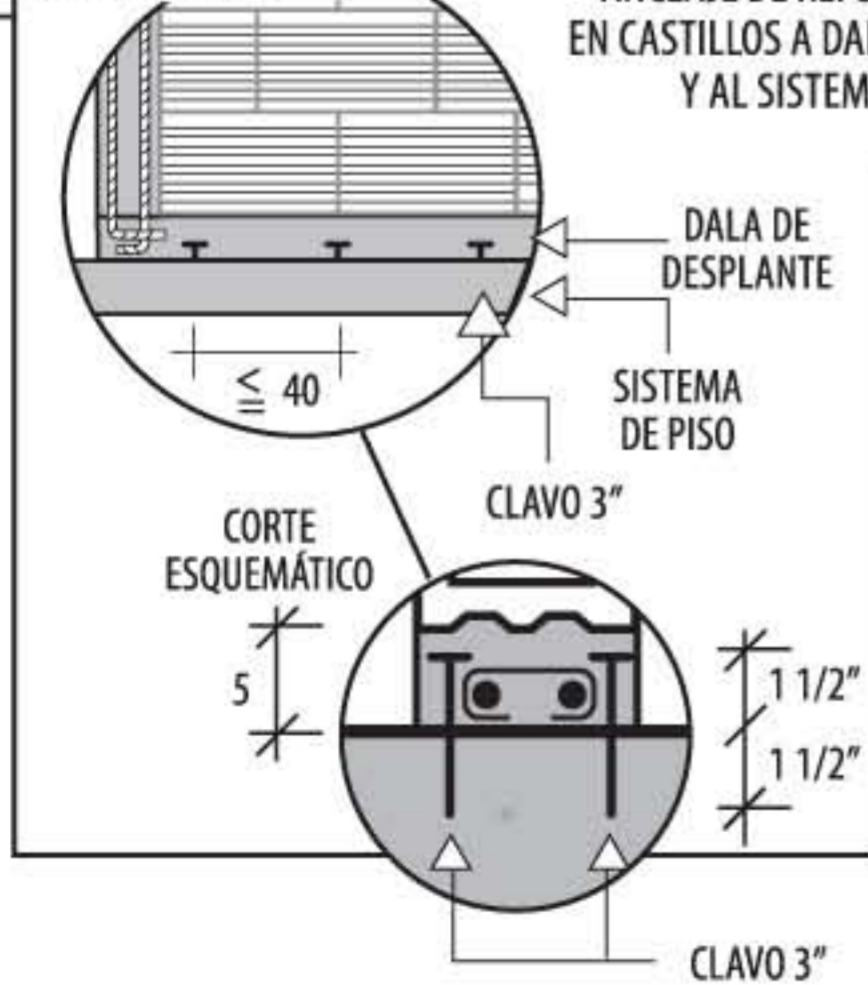
JUNTA NOVAPANEL CON COLUMNA
LÁMINA DE POLIESTIRENO de 1" de espesor (verificar la deformación de entepiso de la estructura) o bien rellenar con espuma de poliuretano.



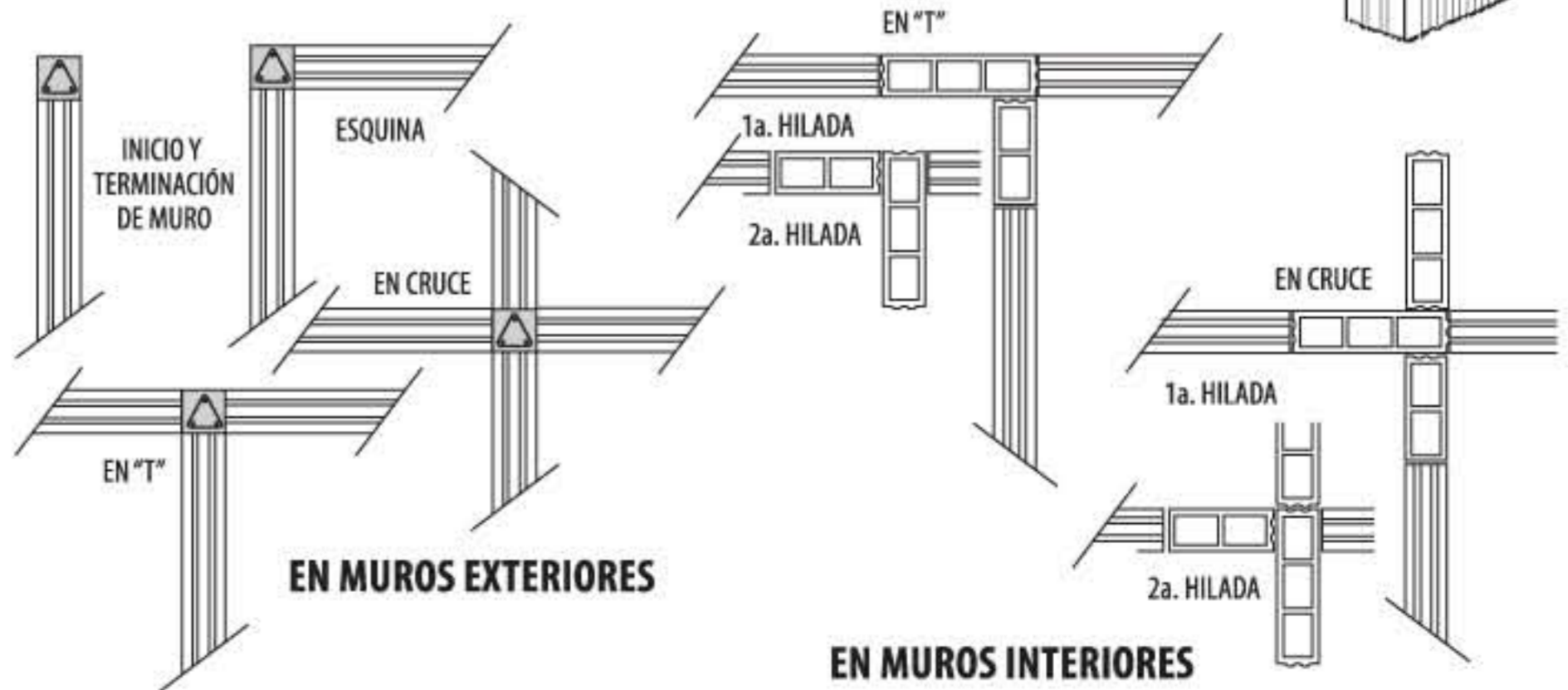
INTERSECCIÓN DE MUROS DESPIECE TIPO



VISTA FRONTAL



CASTILLOS EN EL SISTEMA NOVAPANEL



ACOTACIÓN: cm