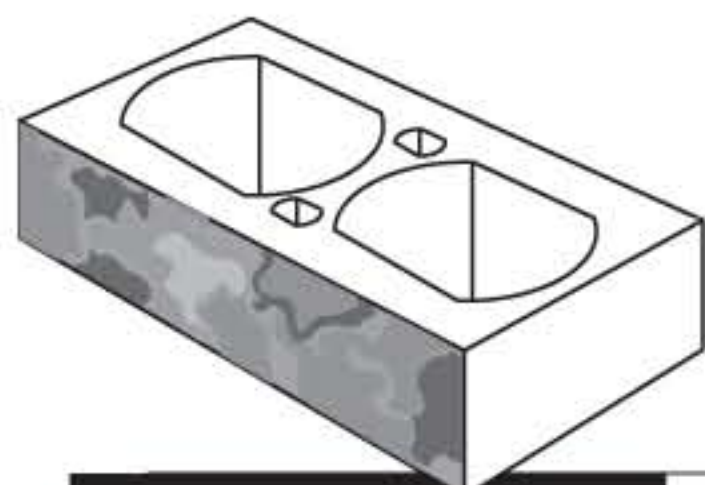


COLORES BURDEOS · GRAND CHICAGO · YUMA SMOKED

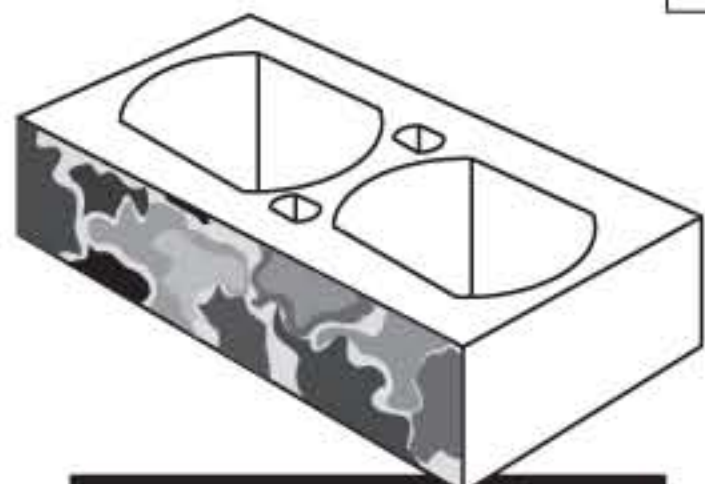


VINTEX BRICK 6 · BURDEOS

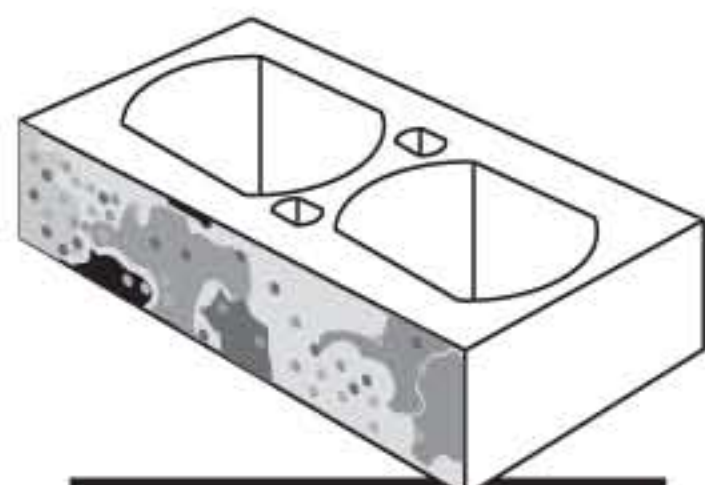
PZAS. / PALET : 428 · PESO TOTAL PALET: 684.8 kg.

PZAS. / CAMIÓN TORTON: 11,128 = 26 PALETS

PZAS. / POR TRAILER: 19,688 = 46 PALETS



VINTEX BRICK 6 · GRAND CHICAGO

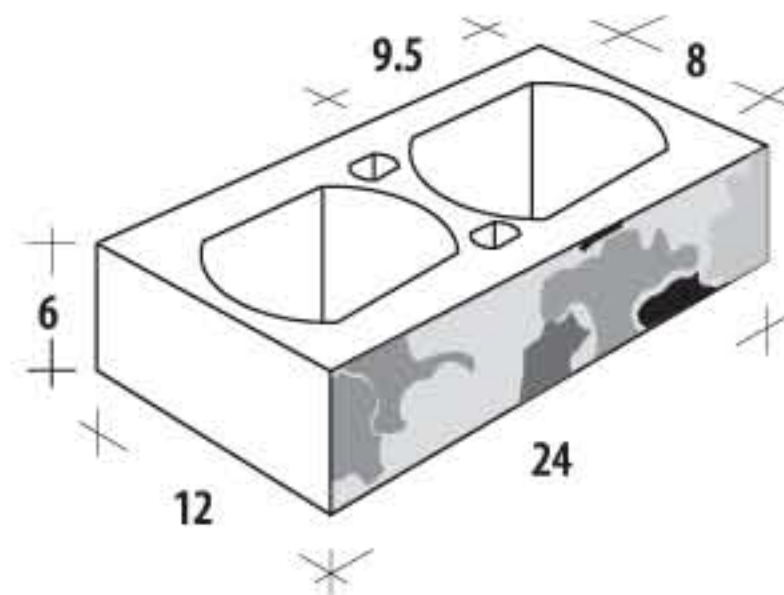


VINTEX BRICK 6 · YUMA SMOKED

VINTEXBRICK

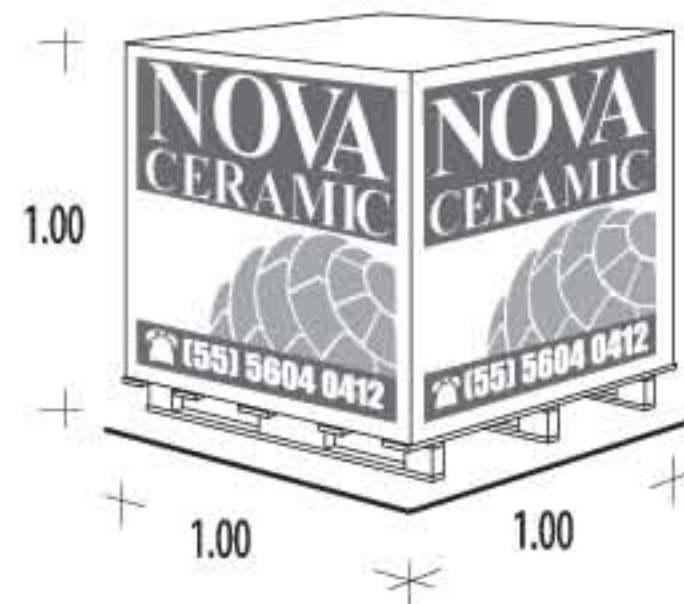
CREATIVIDAD ARQUITECTÓNICA

LADRILLO DECORATIVO DOBLE HUECO DE ALTA RESISTENCIA CON ACABADOS TEXTURIZADOS PARA DETALLES INTERIORES, FACHADAS Y PROYECTOS ARQUITECTÓNICOS QUE REQUIERAN EL ACABADO NATURAL TIPO INGLÉS.



ACOTACIÓN: cm · TOLERANCIA DIMENSIONAL: + - 3 mm

FORMA DE ENTREGA: PALET ENVUELTO EN PLÁSTICO RETRÁCTIL

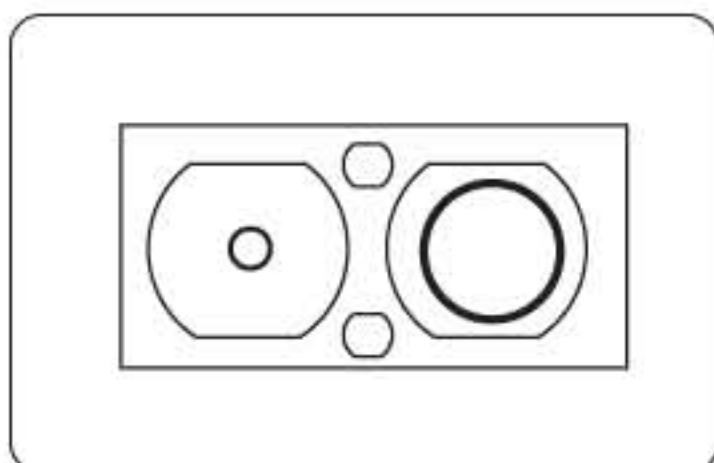


MEDIDAS APROXIMADAS, ACOTACIÓN: m

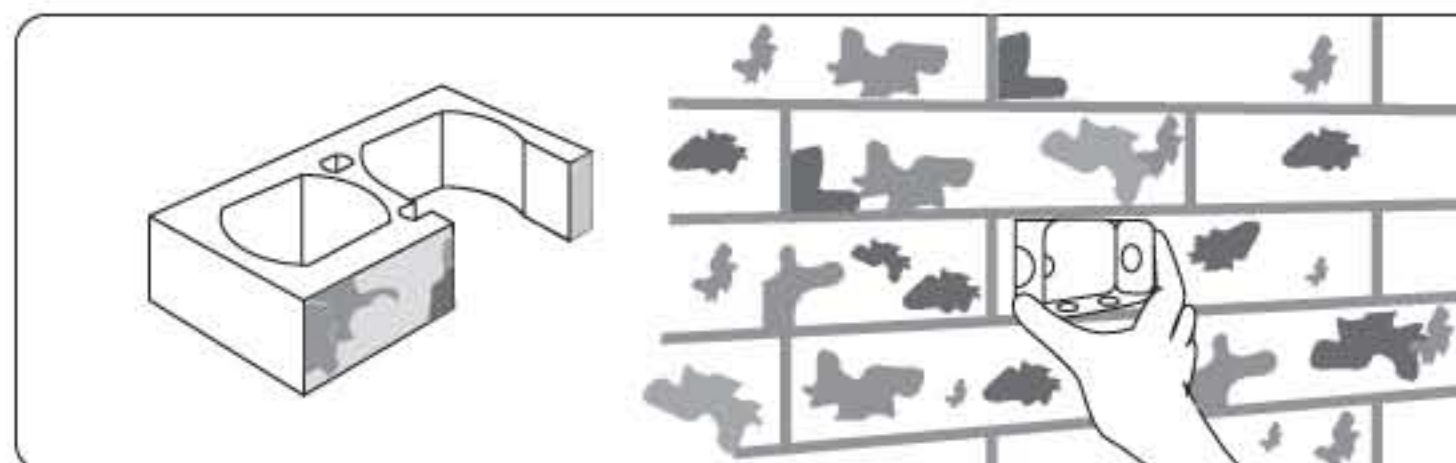
CARACTERÍSTICAS TÉCNICAS DE LA PIEZA

NOMBRE COMERCIAL	ANCHO DE MURO (cm)	PIEZAS / m ² JUNTA DE 1 cm	PESO PROMEDIO kg / PZA	PESO DE LAS PZAS. kg / m ²	RESISTENCIA A LA COMPRESIÓN kg / cm ²	ABSORCIÓN % EN PESO	MORTERO PARA JUNTAS l / m ²	CONDUCTIVIDAD TÉRMICA W / m ² K	RESISTENCIA TÉRMICA m ² K / W	INERCI A TÉRMICA minutos
VINTEX BRICK 6	12	57.1	1.6	92	140	16-18	14.0	0.744	1.344	168

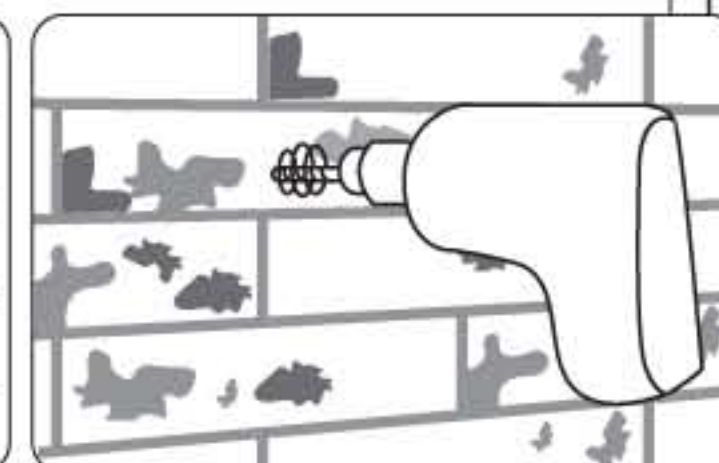
USOS Y RECOMENDACIONES



LAS INSTALACIONES ELÉCTRICAS E HIDRAULICAS DE COBRE Y/O PVC DEBERAN SER DE MENOR DIÁMETRO QUE EL HUECO DEL LADRILLO.



PARA LAS SALIDAS ELÉCTRICAS, DEBERAN COLOCARSE PIEZAS PREVIAMENTE CORTADAS COMO AQUÍ SE INDICA.



PARA PERFORAR EL MURO, ACONSEJAMOS REALIZARLO CON TALADRO Y BROCA PARA CONCRETO.