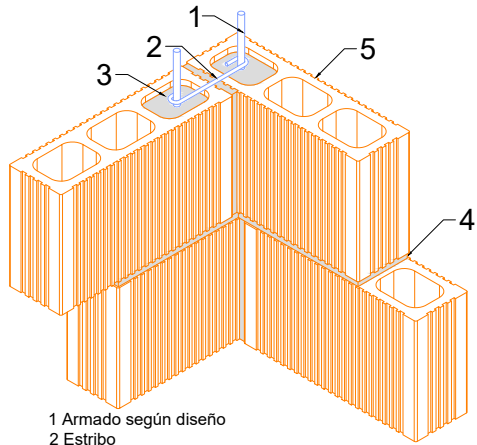
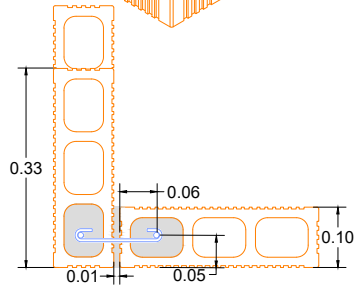
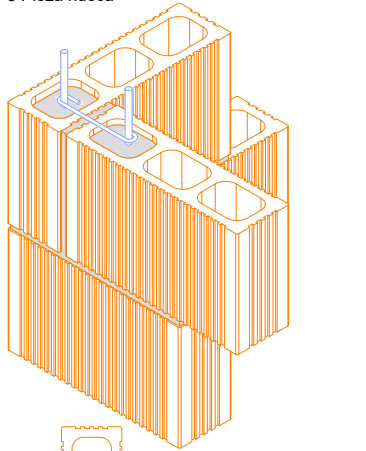


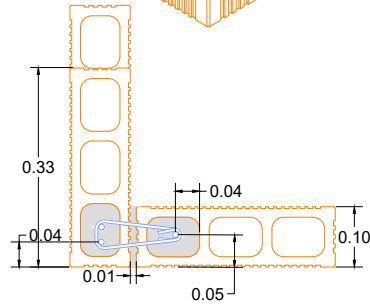
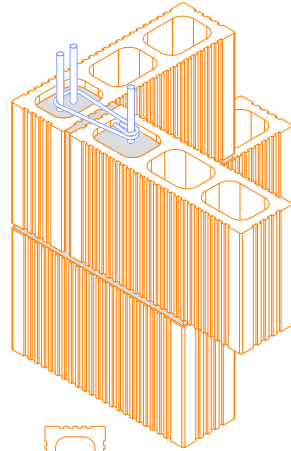
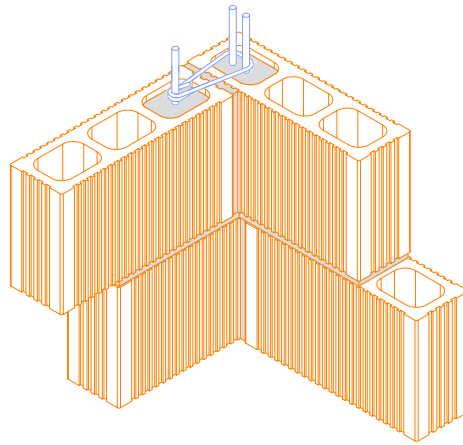
K2-2 VARILLAS



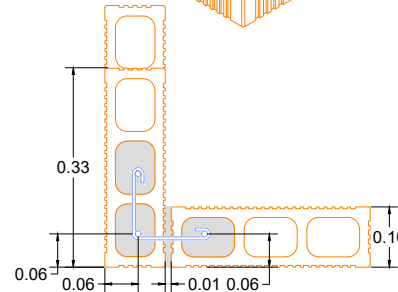
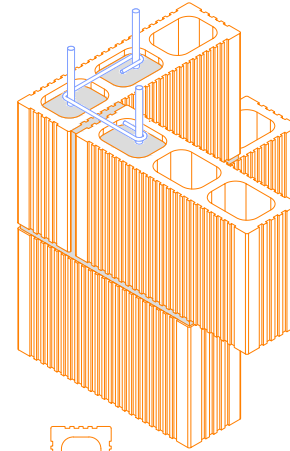
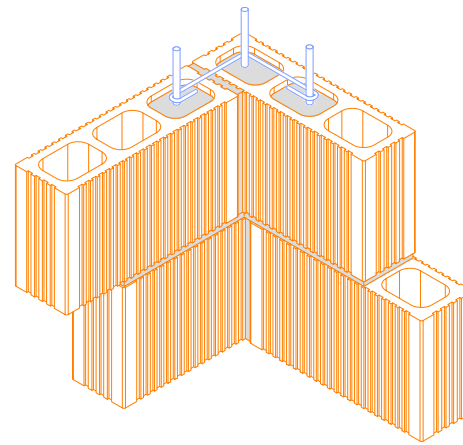
- 1 Armado según diseño
- 2 Estribo
- 3 Mortero / concreto de relleno
- 4 Junta de mortero
- 5 Pieza hueca



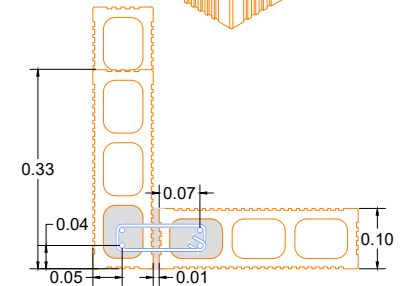
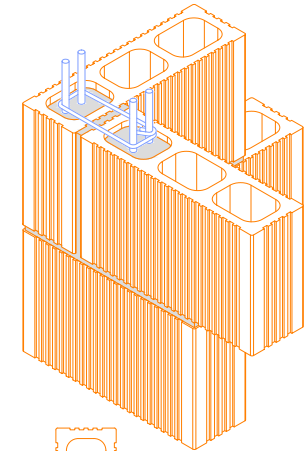
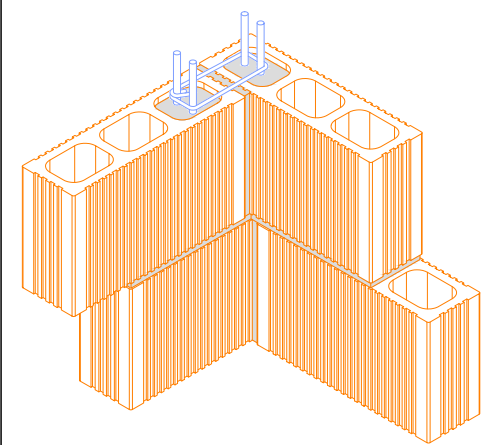
K3V- 3 VARILLAS



K3L- 3 VARILLAS



K4- 4 VARILLAS



Título:	ESQUINA REFORZADO INTERIOR 10/20		
Contenido:	Castillos en esquinas		
Sistema:	Novablock Hueco 10/20		
Escala:	S/E	Cotas:	Metros
Dibujó:	A.A.	Aprobó:	JAVA
Revisó:	A.A.	Versión:	PP.TC.V.1.0

FECHA: 11-OCT-23

ACTUALIZACION:				AUTORIZA
#1	-	-	-	-
#2	-	-	-	-
#3	-	-	-	-
#4	-	-	-	-
#5	-	-	-	-

NOTA:
 Este detalle no es válido para construcción, es únicamente de carácter orientativo para la aplicación de los sistemas NOVACERAMIC
 El calculista debe aprobar su aplicación
 SOLUCIÓN TÉCNICA DESARROLLADA POR INDUSTRIAS NOVACERAMIC
 dtécnico@novaceramic.com.mx