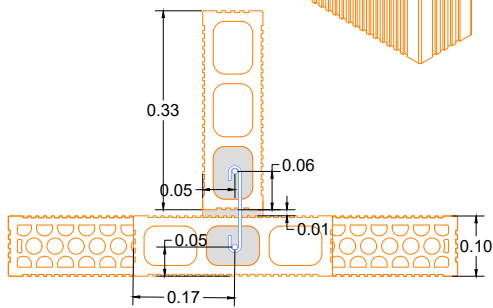
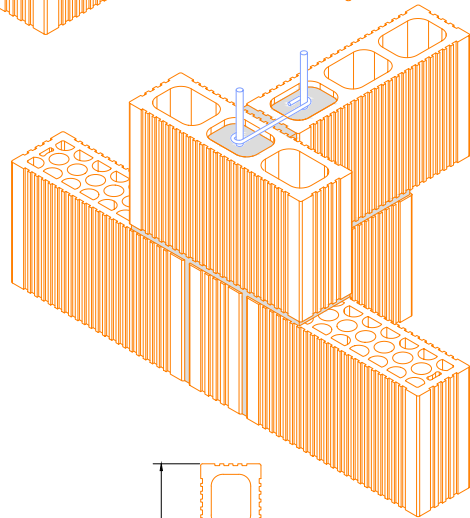
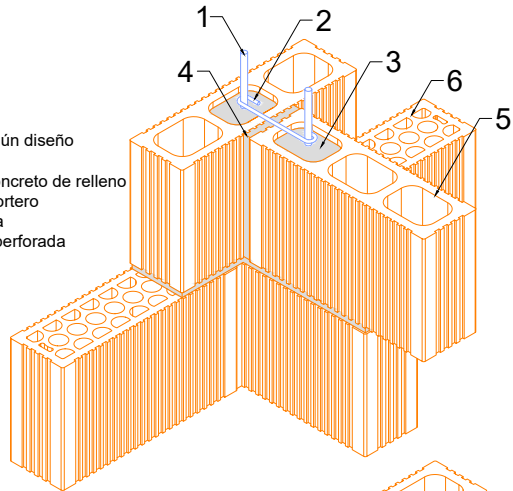
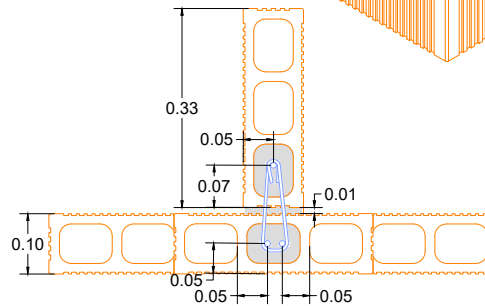
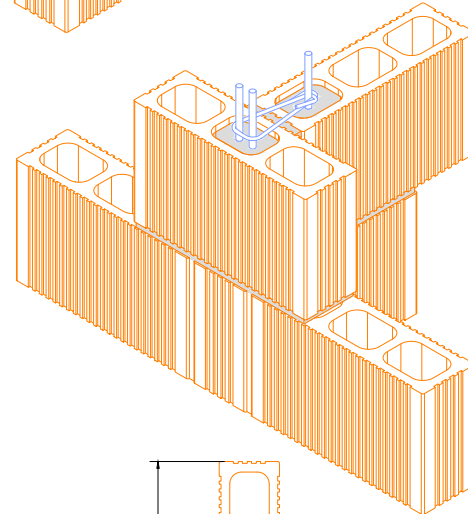
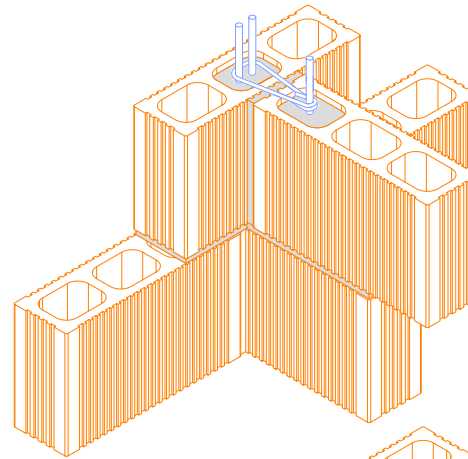


### K2-2 VARILLAS

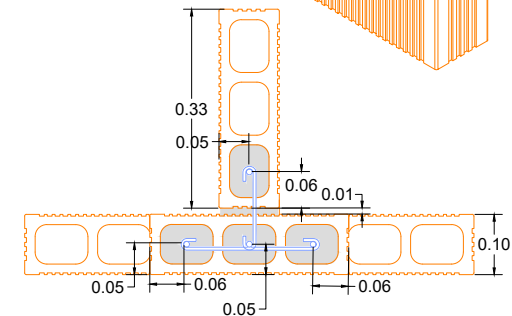
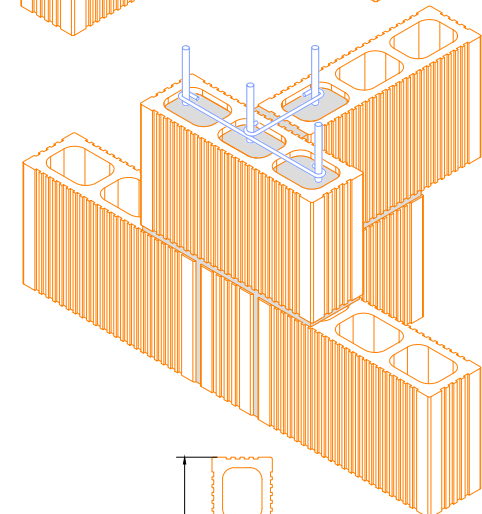
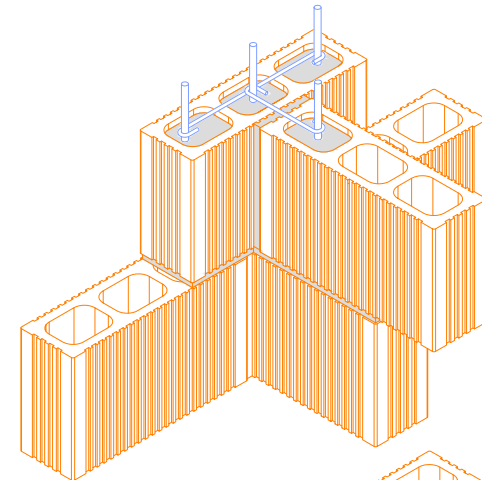
- 1 Armado según diseño
- 2 Estribo
- 3 Mortero / concreto de relleno
- 4 Junta de mortero
- 5 Pieza hueca
- 6 Pieza multiperforada



### K3V- 3 VARILLAS



### K4- 4 VARILLAS



Título:	INTERSECCIÓN REFUERZO INTERIOR 10/20	
Contenido:	Castillos en intersecciones	
Sistema:	Novablock Multiperforado+Hueco 10/20	
Escala:	S/E	Cotas: Metros
Dibujó:	A.A.	Aprobó: JAVA
Revisó:	A.A.	Versión: PP.TC.V.1.0

FECHA: 11-OCT-23

ACTUALIZACION:				AUTORIZA
#1	-	-	-	-
#2	-	-	-	-
#3	-	-	-	-
#4	-	-	-	-
#5	-	-	-	-

NOTA:
Este detalle no es válido para construcción, es únicamente de carácter orientativo para la aplicación de los sistemas NOVACERAMIC
El calculista debe aprobar su aplicación
SOLUCIÓN TÉCNICA DESARROLLADA POR INDUSTRIAS NOVACERAMIC dtécnico@novaceramic.com.mx