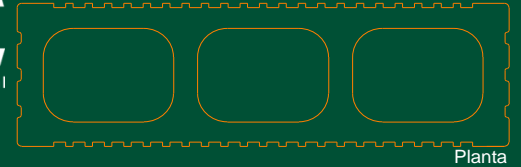




INDUSTRIAS NOVACERAMIC

Tabiques para el diseño arquitectónico y estructural
Emilio Sanchez Piedras N° 100, Cd. Industrial Xicoténcatl, Tetla, 90434 Tlaxcala, México



Ficha Técnica Comercial

Elaboración: 07/07/2023

Clave: PSC-NBH201033-02

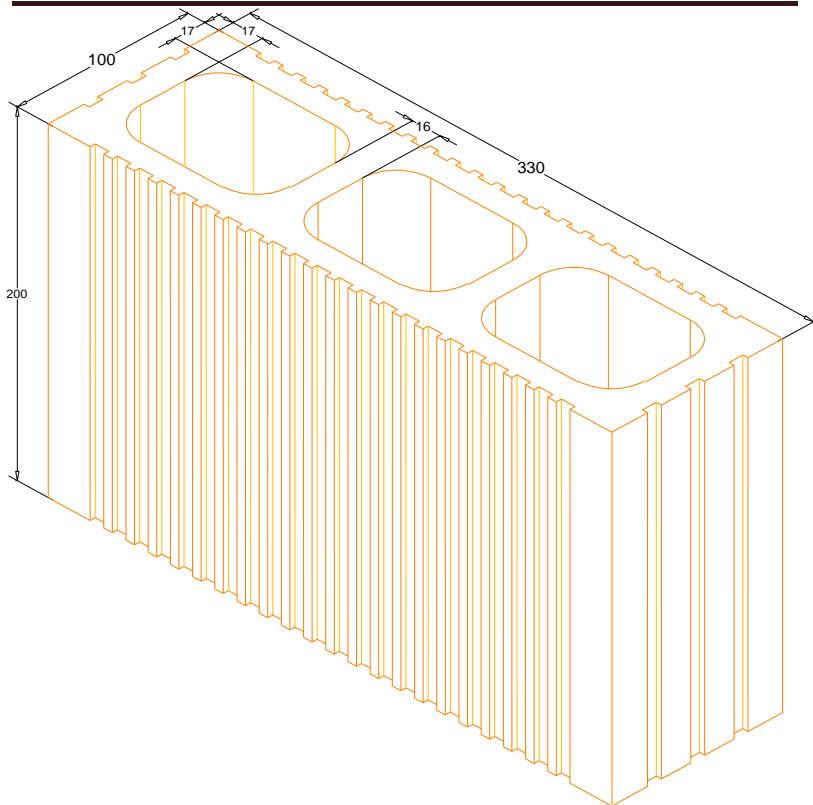
NBH2010

NOVABLOCK HUECO (20/10)

Tabique Hueco industrializado de alta resistencia

Tipo de pieza: Hueca

Diseñado para alojar estructuras e instalaciones. Recomendadas para la construcción que requiere ligereza y velocidad de avance, con acabado estriado para la aplicación de revestimientos. Colocación igual que el tabique rojo, pero con mayor rendimiento y eficiencia estructural



Cotas mm
Medidas Nominales

	-	-
	-	-

-Consultar las últimas actualizaciones y revisiones de este documento en la página oficial de Novaceramic S.A. de C.V. www.novaceramic.com.mx.

-De acuerdo a la norma NMX-C-404-ONNCE -VIGENTE, todos los lotes de piezas fabricadas se ensayan y validan de manera interna y cumplen con las especificaciones requeridas.

-El Valor RT_s se compone del sustrato base (pieza+mortero), puede incluir acabado interior y exterior.

-El valor G_m y E_m se calculan según la fórmula de las NTCM – vigente.

-Las imágenes mostradas son de uso ilustrativo, pueden variar de color por procesos de impresión.

-La tonalidad de la pieza y/o acabado puede variar de un lote a otro.

-Confirmar la cantidad de piezas por pallet y transporte con su asesor comercial.

-Para la limpieza final de muros hechos de ladrillo caravista "natural" se recomienda el uso de productos para barro, no se recomienda ácido muriático.

-Para mayor información consulte al departamento técnico.

DIMENSIONES REALES (cm)		
20.0	10.0	33.0
alto	ancho	largo
Tolerancia dimensional en altura, ancho y largo: ± 3 mm		
ESPESOR DE PAREDES Y AREA NETA		
17.0	16.0	50.81%
Exteriores (mm)	Interiores (mm)	Área Neta %
CARACTERISTICAS DEL SISTEMA		
Pzas/m ²	14.01	Pzas
Peso/pieza	5.30	kg
Espesor de muro	10.00	cm
Consumo de mortero	5.29	Lt/m ²
W solo con mortero	85.87	kg/m ²
W Castillos Ahogado	143.41	kg/m ²
W Castillos Exteriores	-	kg/m ²
INFORMACION DE ENTREGA		
Piezas / pallet	135	pzas
Peso Pallet	715.50	kg
Rendimiento Pallet	9.64	m ²
CARACTERISTICAS TECNICAS		
* Resistencia Promedio Compresión Simple (f _p)	>90	kg/cm ²
* Resistencia Compresión de la Mampostería (f'm)	40.00	kg/cm ²
* Resistencia Compresión Diagonal Muretes (V'm)	3.00	kg/cm ²
* Modulo de Elasticidad de la Mampostería (E _m)	24000	kg/cm ²
* Modulo Rigidez a Cortante de Mampostería (G _m)	4800	kg/cm ²
% De Absorción con Respecto al Peso	16-18	%
Resistencia Térmica de la Pieza (RT _p)	0.5211	m ² x °K/W
Resistencia Térmica del Sistema (RT _s)	0.7449	m ² x °K/W
Aislamiento Acústico Sist. Castillo Interior	40.80	dBa
Aislamiento Acústico Sist. Castillo Exterior	-	dBa
*Valor obtenido en ensayos realizados en laboratorio certificado del IMCYC Aislamiento termico calculado según la Norma NMX-460 y NOM-020 Aislamiento acústico calculado según la Norma NBE-CA-88		



PROPIEDADES TÉRMICAS	
Materia prima (arcilla)	
Producto	Conductividad W/m·K
Repellable	0.1453
Aparente	0.1147